

Seria
LR24A-SR



LR24A-SR – siłownik obrotowy do kulowych zaworów regulacyjnych 2- oraz 3-drogowych

Zasady działania

Siłownik jest sterowany standardowym sygnałem nastawczym DC 0..10 V. Ustawia się do pozycji zgodnej z sygnałem nastawczym. Napięcie pomiarowe U pozwala na elektryczne sygnalizowanie położenia przepustnicy oraz pełni funkcję sygnału nastawczego nadążnego sterowania innymi siłownikami.

Łatwy montaż bezpośredni

Montaż bezpośrednio na zaworze kulowym przy użyciu jednej śruby. Przyrząd montażowy jest wbudowany w nakładany wskaźnik położenia. Położenie względem zaworu kulowego można zmieniać z krokiem 90°.

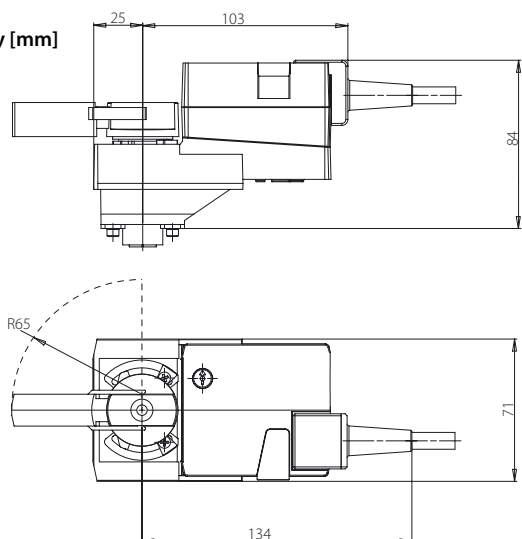
Wysoka niezawodność działania

Siłownik jest zabezpieczony przed przeciążeniem, nie wymaga wyłączników krańcowych i zatrzymuje się automatycznie po dojściu do zderzaka.

Sygnal sprzężenia zwrotnego U5

Zakres pracy zaworu można zoptymalizować przy użyciu pierścienia ograniczającego. Pierścień ten ogranicza kąt obrotu z 95° do 90°. Oznacza to, że przy zamkniętym zaworze napięcie pomiarowe U5 będzie różnić się od sygnału nastawczego o około 0,3 V.

Wymiary [mm]



Dane techniczne

Napięcie	AC 24 V, 50/60 Hz DC 24 V
Sygnal sterowania	0...10 V DC
Moment obrotowy	5 Nm
Sygnal sprzężenia zwrotnego	DC 2 ... 10 V
Kategoria ochronna obudowy	IP 54 (w każdej pozycji montażu)

Połączenia elektryczne

Schemat połączeń

Uwagi

- Podłączać poprzez transformator bezpieczeństwa.
- Jest możliwe równoległe połączenie kilku siłowników.
- Przełącznik kierunku obrotu jest zamknięty. Ustawienie fabryczne: Kierunek obrotu Y2

